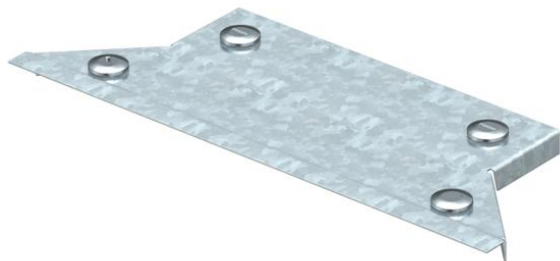


Technisches Datenblatt

Deckel für Anbau-Abzweigstück FS

Artikelnummer: 7128436



Deckel für Anbau-Abzweigstück mit vormontierten Drehriegeln.
Der Deckel kann bei Formteilen in allen Seitenhöhen eingesetzt werden.

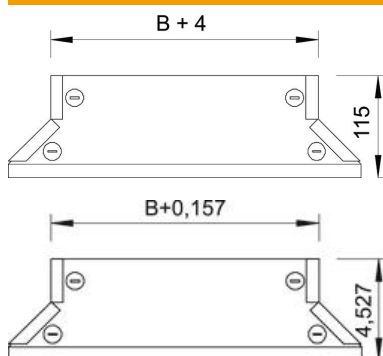


St	Stahl
FS	bandverzinkt

Stammdaten

Artikelnummer	7128436
Typ	DFAA 150 FS
Bezeichnung 1	Deckel Anbau-Abzweigstück
Bezeichnung 2	mit Drehriegeln, für RAA 150
Hersteller	OBO
Dimension	B150mm
Werkstoff	Stahl
Oberfläche	bandverzinkt
Oberflächennorm	DIN EN 10346
Kleinste VK-Einheit	1
Mengeneinheit	Stück
Gewicht	30 kg
Gewichtseinheit	kg/100 St.

Abmessungen



Breite	150 mm
Breite	6 in
Höhe	35 mm
Blechstärke	1 mm
Maß B (mm)	150 mm
Maß H	15 mm

Technisches Datenblatt

Deckel für Anbau-Abzweigstück FS

Artikelnummer: 7128436



Technische Daten

Anzahl Drehriegel	4 St.
Befestigungsart	Drehriegel
Geeignet für Kabelleiter	ja
Geeignet für Kabelrinne	ja
Materialstärke (Inch)	0,04 in
Materialstärke	1 mm
Rostfreier Stahl, gebeizt	nein
Weitspann-Ausführung	nein